

**GROVE**

EINBAUTEILE GRUNDKOEPPER  
ASSEMBLY BASE SECTION

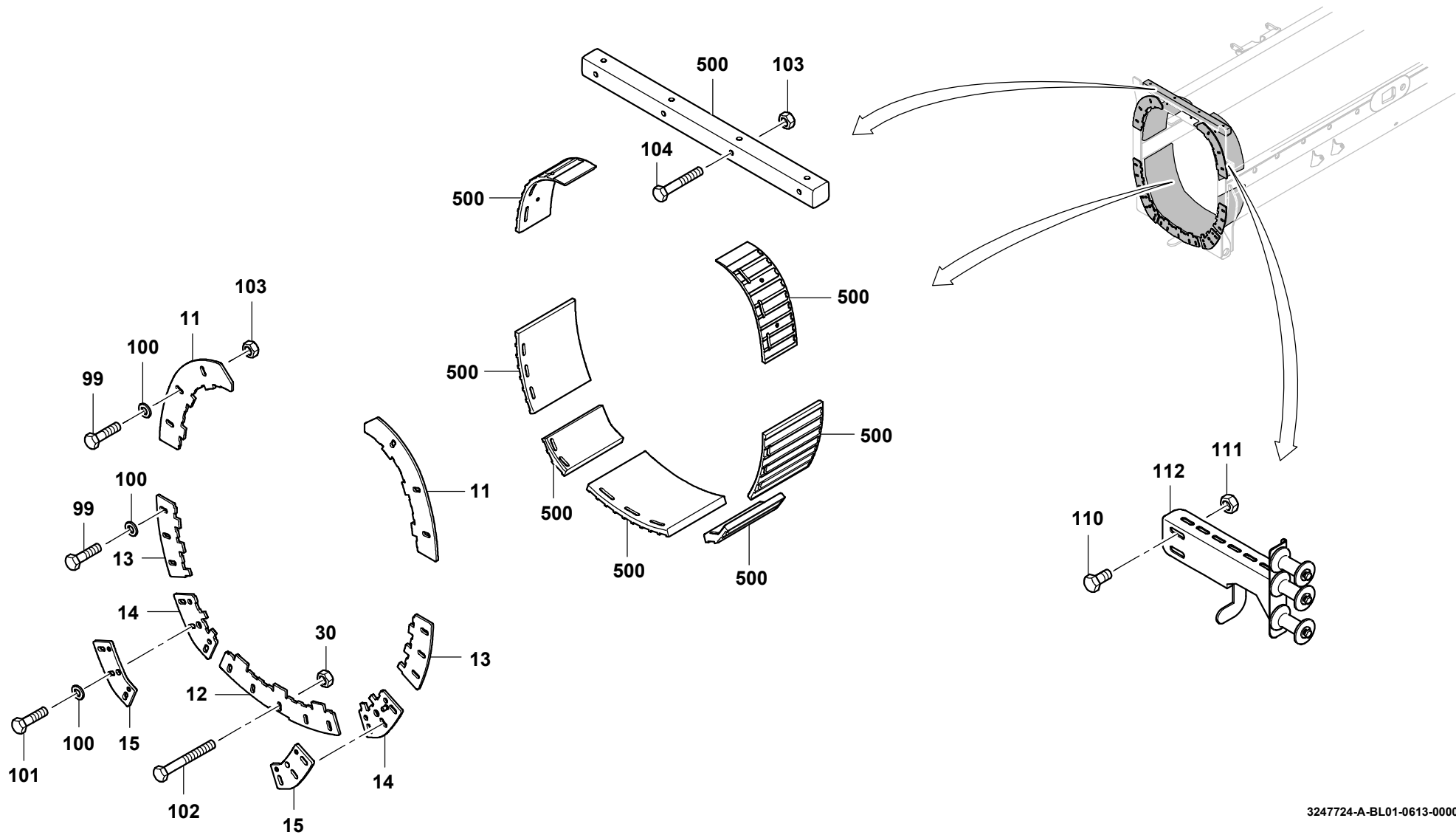
BILDTAFEL  
PICTORIAL DISPLAY

**GMK 4100**

06.13

**3247724-ETL A**

1/7

**G 506**

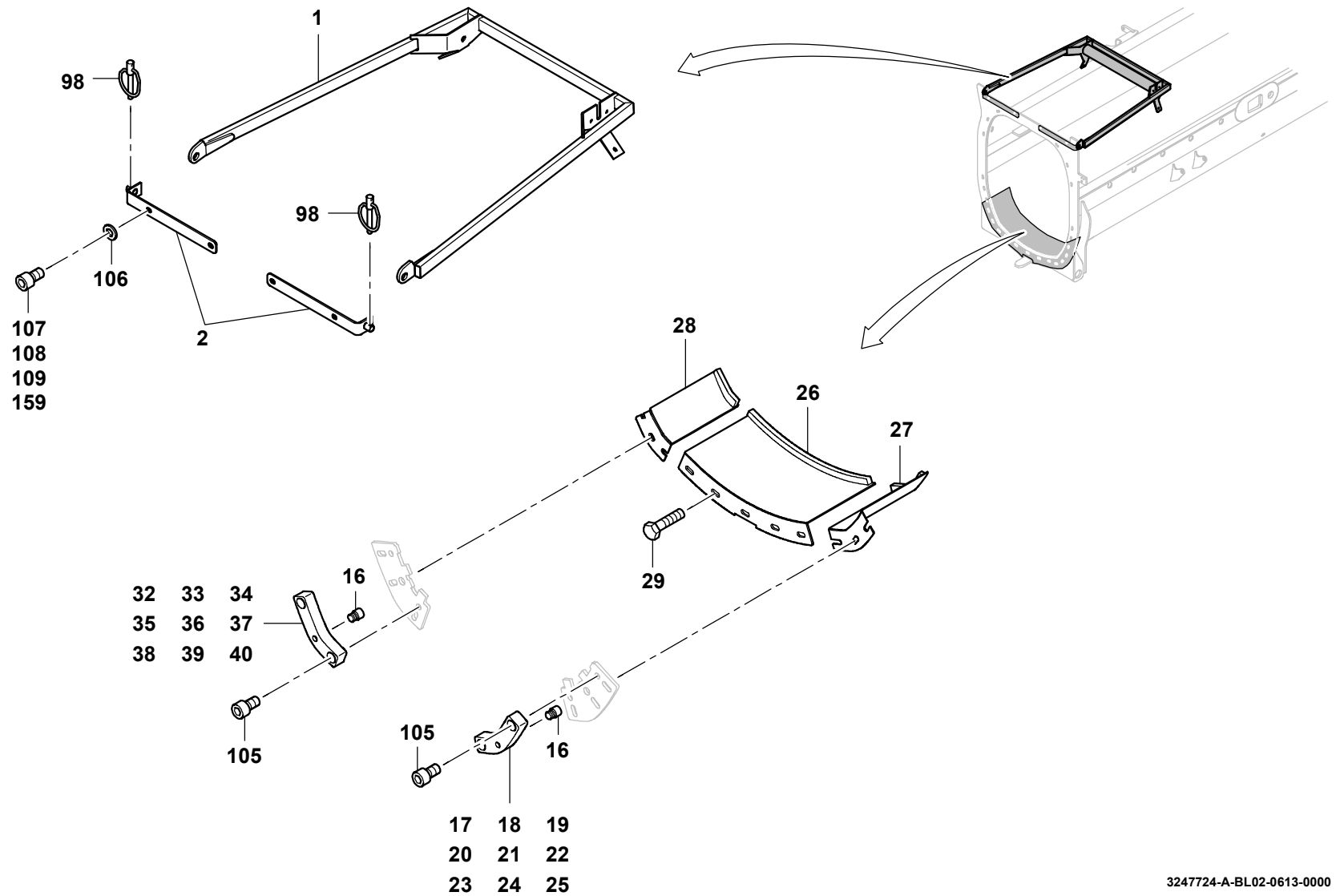
**GROVE**
 EINBAUTEILE GRUNDKOEPPER  
 ASSEMBLY BASE SECTION

 BILDТАFEL  
 PICTORIAL DISPLAY
**GMK 4100**

06.13

**3247724-ETL A**

2/7

**G 506**

**GROVE**

EINBAUTEILE GRUNDKOEPPER  
 ASSEMBLY BASE SECTION

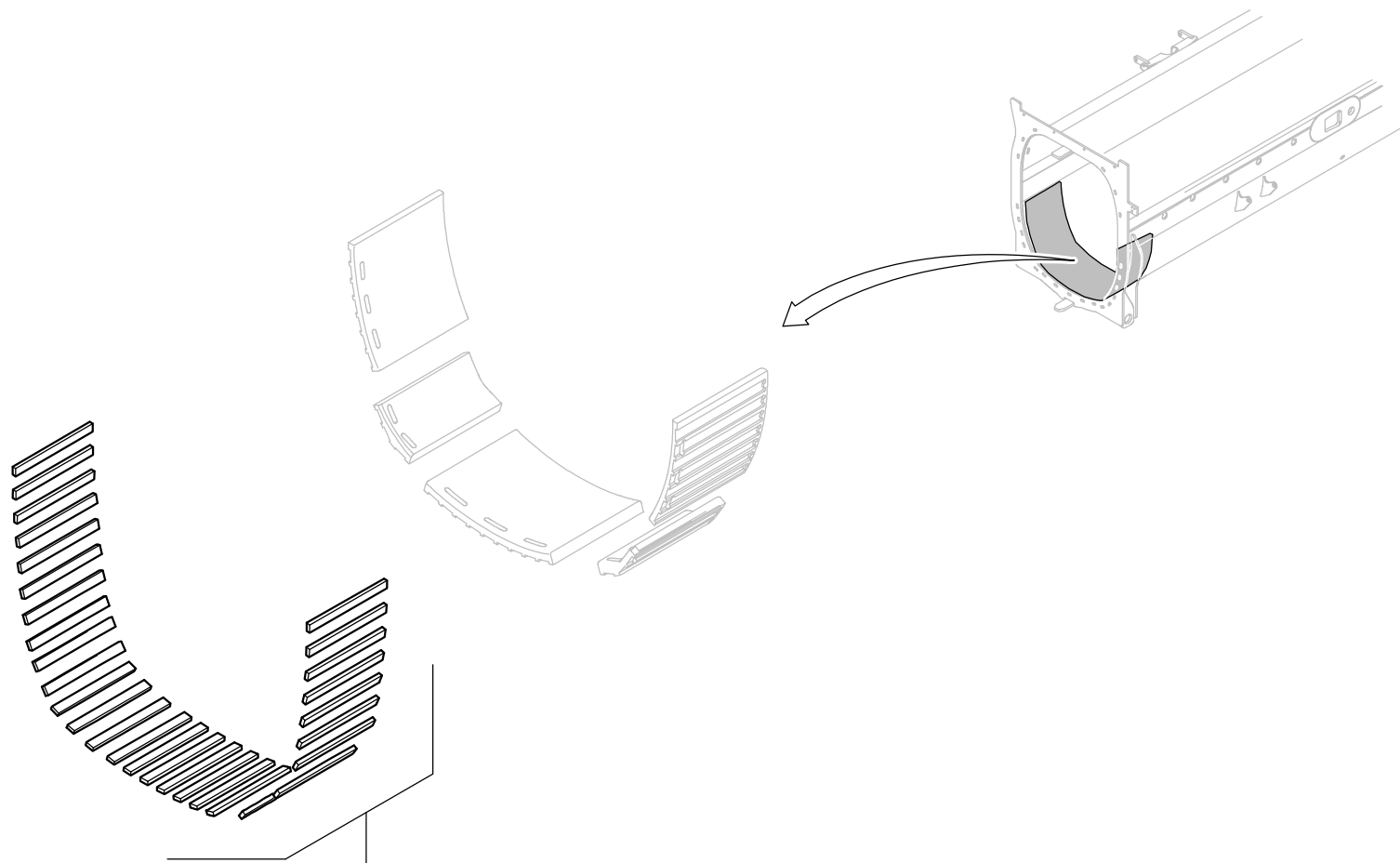
BILDTAFEL  
 PICTORIAL DISPLAY

**GMK 4100**

06.13

**3247724-ETL A**

3/7

**G 506**

81 82 83 84  
 85 86 87 88  
 89 90 91 92  
 93 94 95 96  
 97

**GROVE**

EINBAUTEILE GRUNDKOEPPER  
 ASSEMBLY BASE SECTION

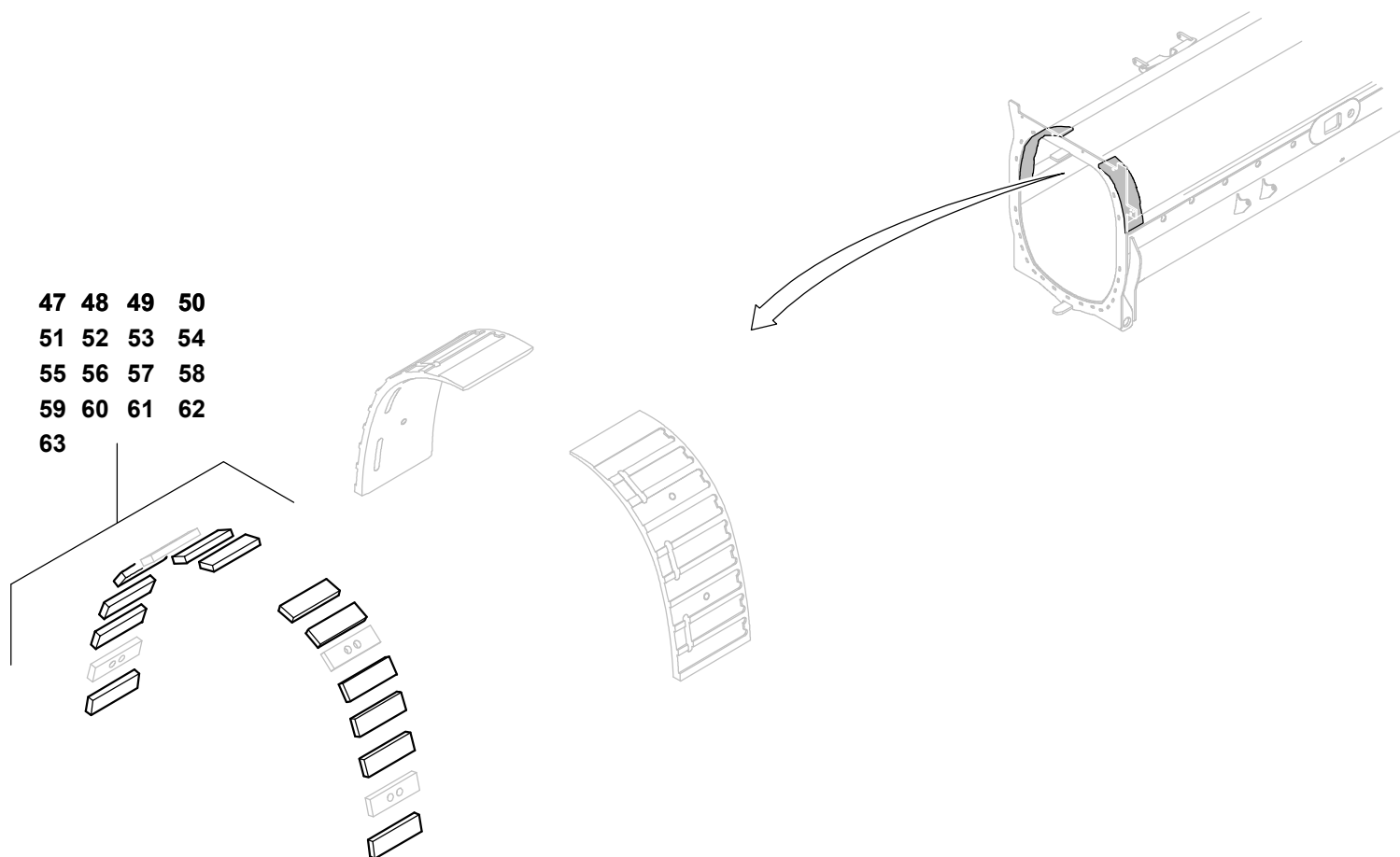
BILDТАFEL  
 PICTORIAL DISPLAY

**GMK 4100**

06.13

**3247724-ETL A**

4/7

**G 506**

**GROVE**

EINBAUTEILE GRUNDKOEPPER  
ASSEMBLY BASE SECTION

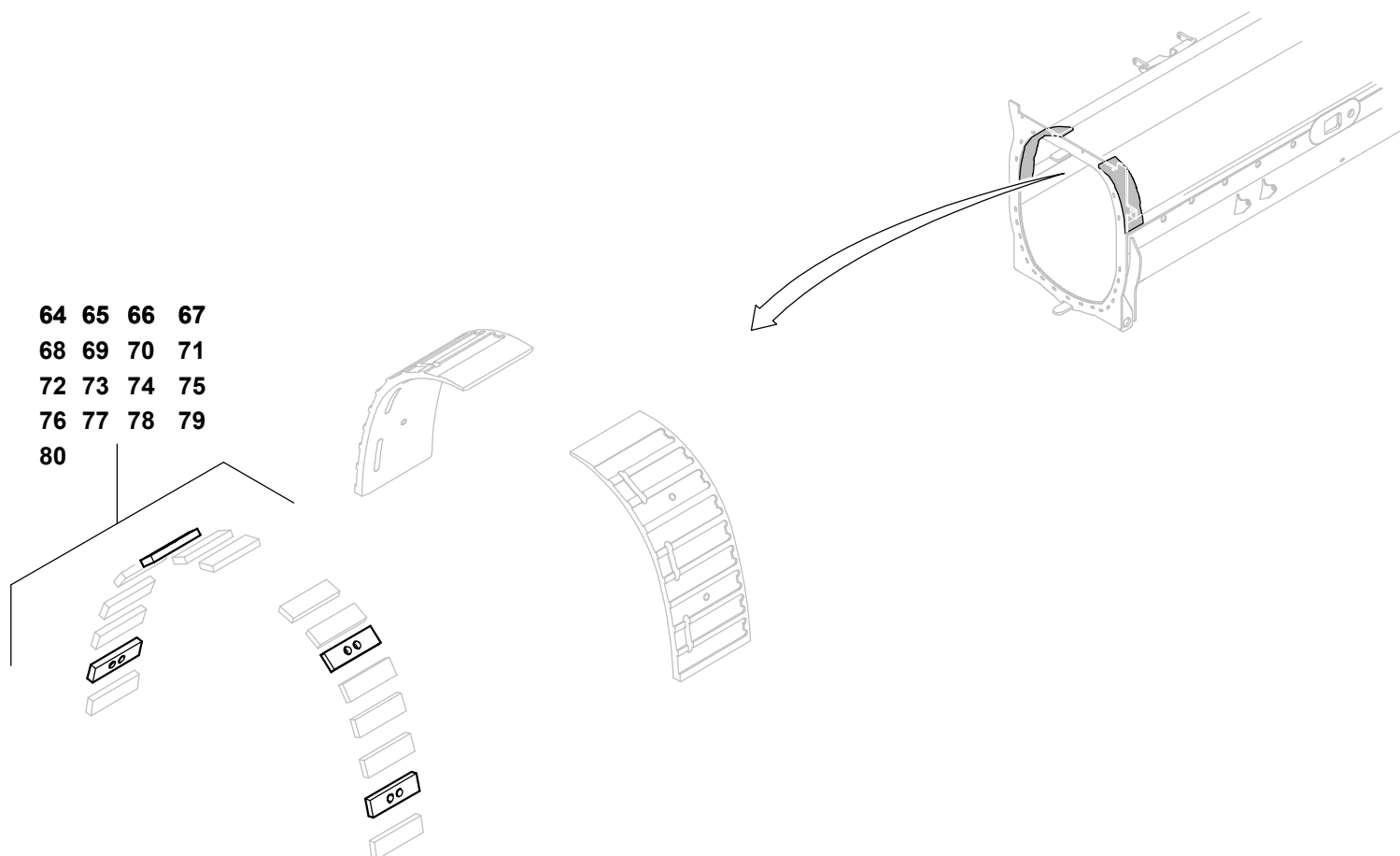
BILDТАFEL  
PICTORIAL DISPLAY

**GMK 4100**

06.13

**3247724-ETL A**

5/7

**G 506**

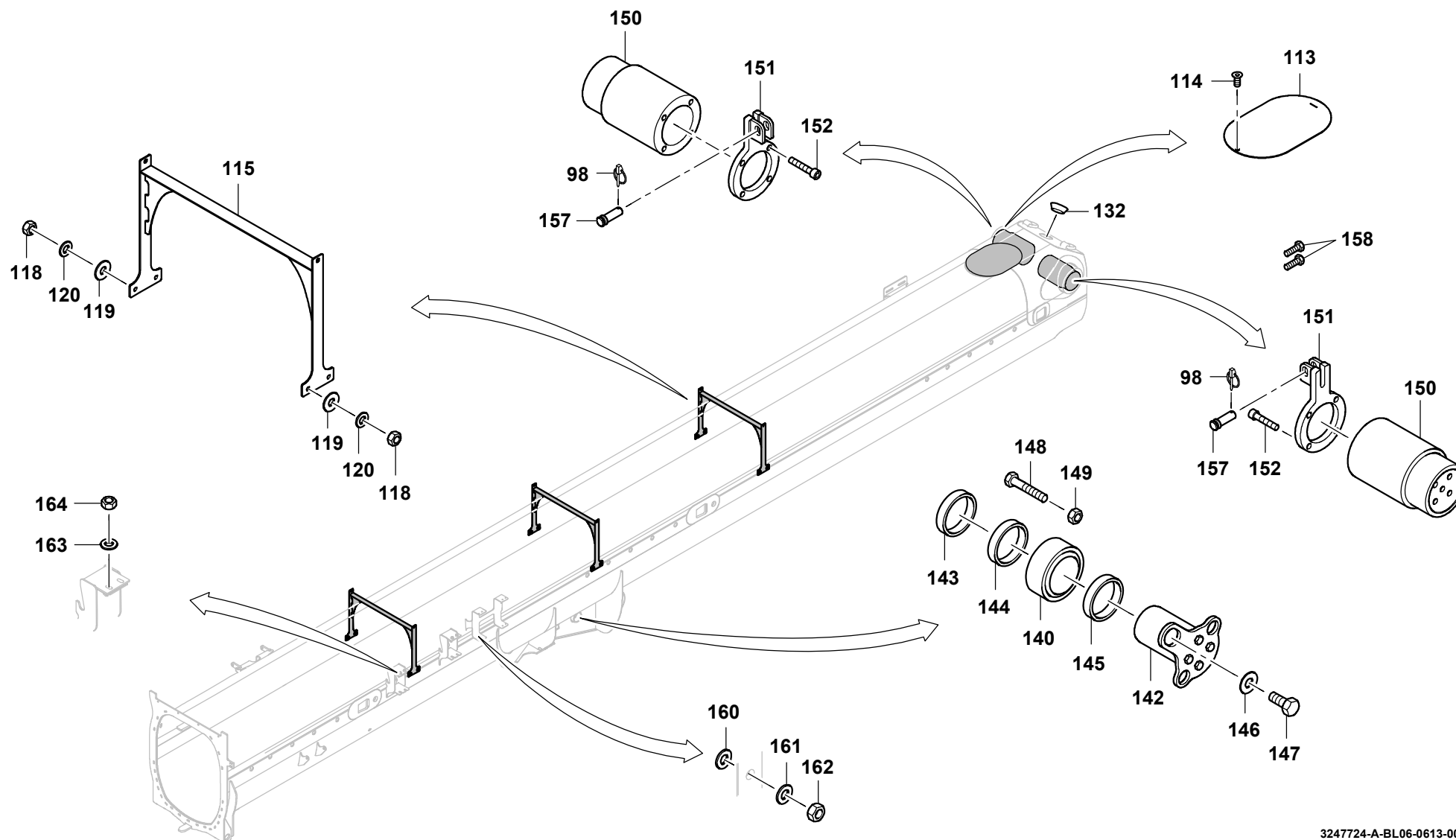
**GROVE**
 EINBAUTEILE GRUNDKOEPPER  
 ASSEMBLY BASE SECTION

 BILDТАFEL  
 PICTORIAL DISPLAY

06.13

**3247724-ETL A**

6/7

**GMK 4100****G 506**

**GROVE**
 EINBAUTEILE GRUNDKOEPPER  
 ASSEMBLY BASE SECTION

 BILDТАFEL  
 PICTORIAL DISPLAY
**GMK 4100**

06.13

**3247724-ETL A**

7/7

**G 506**